

iROBO-6000-353U-W



Основные особенности

- Металлический корпус со степенью защиты IP40
- Широкий набор портов ввода-вывода в компактном корпусе
- SATA RAID с горячей заменой и NVMe SSD для хранения
- Комплектуется паспортом на русском языке
- Наличие сертификата соответствия таможенного союза

Спецификация

Конструктивное исполнение

Конструкция корпуса: Металлический корпус

Вид монтажа: Встраиваемый, Монтаж на стене, Монтаж на DIN-рейку (опция)

Степень защиты по передней панели: IP40

Охлаждение

Тип: Безвентиляторный

Процессор

Поколение процессора: Tiger Lake

Тип установленного процессора: Intel Core i3-1115G4E

Частота процессора: 2.2 ГГц (Максимальная частота 3.9 ГГц с Turbo Boost)

или Intel Core i5-1145G7E

Частота процессора: 1.5 ГГц (Максимальная частота 4.1 ГГц с Turbo Boost)

Оперативная память

Тип оперативной памяти: DDR4 3200

Разъемы для модулей оперативной памяти: 2xSODIMM 260-pin

Установленный объем оперативной памяти: 8 ГБ

Тип установки: Съемная

Максимальный объем оперативной памяти: 64 ГБ

Видеоадаптер

Видеоконтроллер: Встроен в процессор, Intel HD Graphics

Видеовыходы: Display port, 2xHDMI

Сетевые интерфейсы

Контроллер Ethernet: Intel I226-IT, Intel i226-LM

Портов Ethernet всего: 3

Портов 2,5 Gbit/s: 3

Интерфейсы ввода-вывода

Количество COM-портов всего: 4

COM портов RS-232: 2

COM портов RS-232/422/485: 2

Портов USB всего: 6

Портов USB v2.0: 2

Портов USB v3.x: 4

Дискретный ввод-вывод

Каналов дискретного ввода-вывода: 8

Каналов дискретного ввода: 4 (DB9)

Каналов дискретного вывода: 4 (DB9)

Аудио

Аудиоконтроллер: Intel HD Audio

Слоты расширения

Слотов Mini-PCIe: 1

Расширенный функционал

Слотов для Sim-card: 1

Отсеки для накопителей

Всего отсеков для накопителей: 3

Количество отсеков для 2.5" — съемные: 2

Слотов M2 2280 M: 1

Устройства хранения данных

Тип накопителя 2.5": SSD, SATA 3

Количество жестких дисков: 1

Объем одного установленного жесткого диска: 256 ГБ

Сторожевой таймер

Программный: да

Время срабатывания: 1-255 сек

Требования по питанию

Входное напряжение питания DC: 9 ... 48В (Без адаптера питания)

Входное напряжение питания AC: 100 ... 264В (с адаптером питания AC-DC)

Потребляемая мощность: 120 Вт

Программное обеспечение

Совместимость с ОС: Linux OS, Windows 10, 11

Габариты и вес

Ширина: 250 мм

Высота: 60 мм

Глубина: 170 мм

Условия эксплуатации

Температура эксплуатации: -40 ... 70 °С (Без адаптера питания, с промышленными RAM и SSD)

Влажность: 10 ... 95 % (без конденсата)

Вибрация: 3 Grms

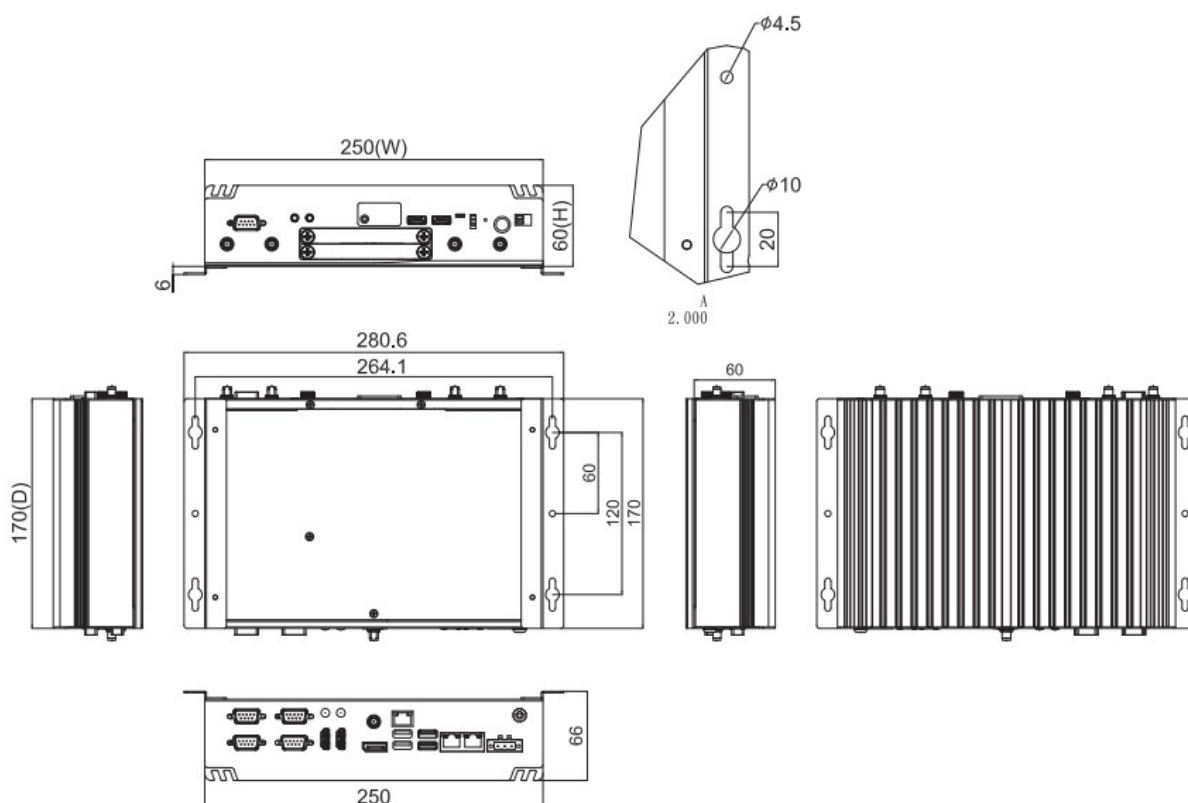
Стандарты и сертификаты

Сертификаты: Сертификат Таможенного союза (EAC)

Внешний вид



Размеры и габариты



Комплектация

Паспорт изделия - 1 шт.

Гарантийный талон – 1 шт.

Блок питания – 1 шт.

Настенное крепление – 1 шт.